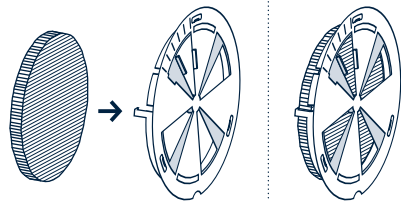


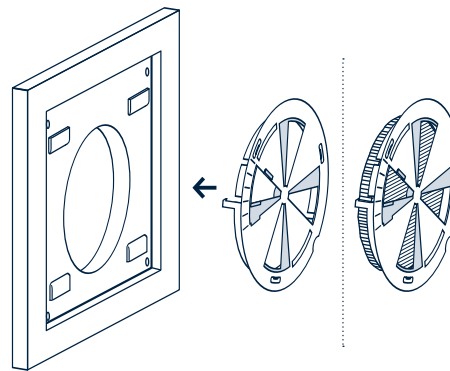
Volumeneinsatz

Volumeneinsatz zur Luftregulierung von Tecanno An- und Einbauventilen.



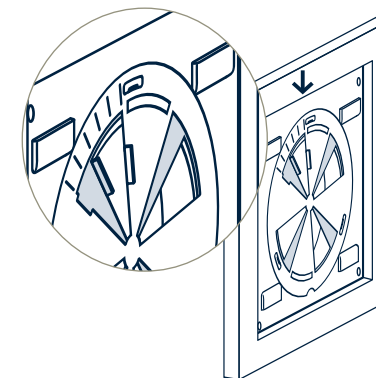
Volumeneinsatz mit Filter

Der Volumeneinsatz kann mit einem Tecanno Filter kombiniert werden. Dafür wird der Filter rückseitig in den Volumeneinsatz eingesetzt.



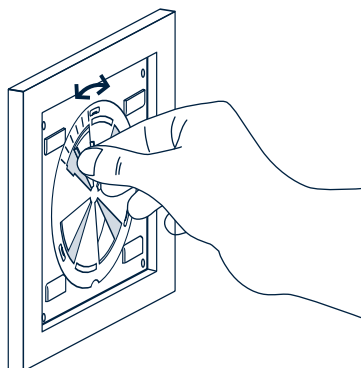
1

Den Volumeneinsatz, bei Bedarf mit Filter, frontal in den freien Stutzen des Ventils (Bsp. Ventil THREE) einfügen und andrücken, bis er hörbar einrastet.



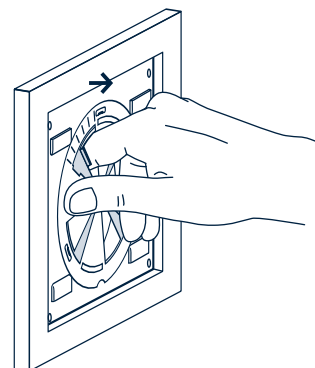
2

Der Volumeneinsatz ist stufenlos einstellbar. Zur Einstellung des Luftstroms dienen Markierungen auf dem Rand des Volumeneinsatzes als Orientierung, welche den Volumenstrom von null bis hundert in zwanziger Schritten prozentual angeben.



3

Zur Regulierung der Zu- und Abluft die Stellfliege des Volumeneinsatzes nach Wunsch eindrehen.
Durch die Kombination mit einem Filter kann die Abluft reguliert und gleichzeitig gefiltert werden.
Der Ventildeckel kann nun eingesetzt werden (siehe Deckelmontage).



4

Zur Demontage des Volumeneinsatzes mit dem Zeigefinger durch den geöffneten Einsatz fassen und hinter die Stellfliege greifen. Bei eingesetztem Filter vorsichtig zwischen Volumeneinsatz und Filter greifen. Mit dem Daumen gegen das Ventil drücken. Den Volumeneinsatz, ggf. mit Filter, durch den Daumendruck vorsichtig aus dem Stutzen lösen. Der Volumeneinsatz ist wiederverwendbar. Der Filter kann durch einen Ersatzfilter ausgetauscht werden.
ACHTUNG: Durch den Druck des Zeigefingers kann der Filter beim Herausnehmen aus der Halterung des Volumeneinsatzes fallen!



→ MONTAGE VOLUMENEINSATZ 100/125

VENTIL THREE 100/125

VENTIL FIVE 100

VENTIL FRAME 100