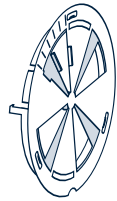
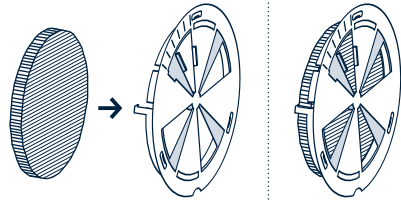


VENTIL ONE 100/125



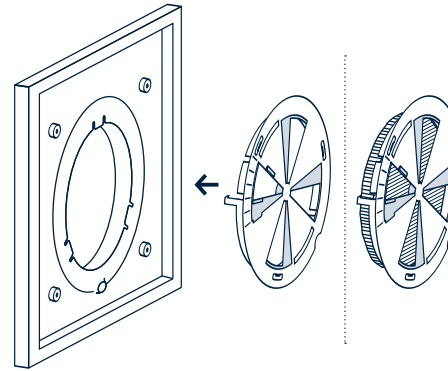
Volumeneinsatz

Volumeneinsatz zur Luftregulierung von Tecanno An- und Einbauventilen.



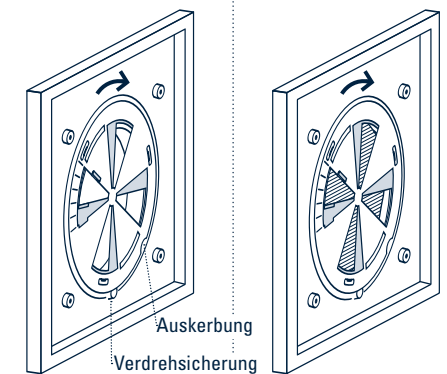
Volumeneinsatz mit Filter

Der Volumeneinsatz kann mit einem Tecanno Filter kombiniert werden. Dafür wird der Filter rückseitig in den Volumeneinsatz eingesetzt.



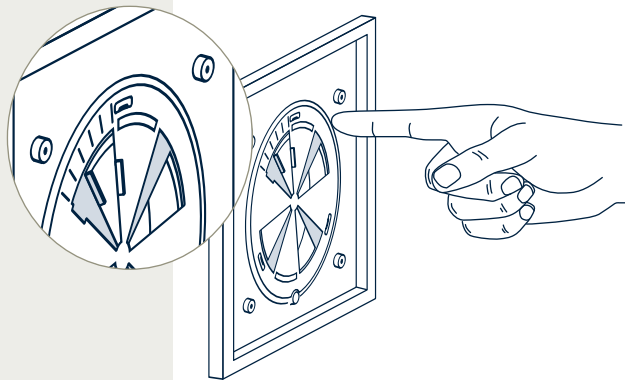
1

Den Volumeneinsatz, bei Bedarf mit Filter, frontal in den freien Stutzen des Ventils einsetzen. Der Einsatz kann in jeglicher Position in den Stutzen eingesetzt werden.



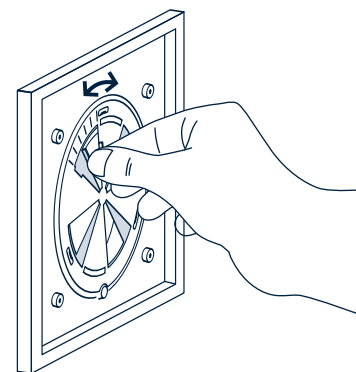
2

Zur Fixierung des Zubehörs muss die Auskerbung am Volumeneinsatz bis zur Verdrehsicherung am Ventil gedreht werden. Das Zubehör ist damit fest im Ventil integriert.



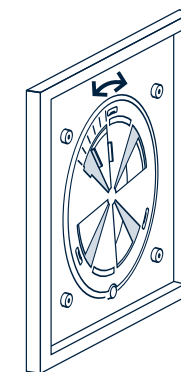
3

Der Volumeneinsatz ist stufenlos einstellbar. Zur Einstellung des Luftstroms dienen Markierungen auf dem Rand des Volumeneinsatzes als Orientierung, welche den Volumenstrom von null bis hundert in zwanziger Schritten prozentual angeben.



4

Zur Regulierung der Zu- und Abluft die Stellfliege des Volumeneinsatzes nach Wunsch drehen. Durch die Kombination mit einem Filter kann die Abluft reguliert und gleichzeitig gefiltert werden. Der Ventildeckel kann nun eingesetzt werden (siehe Deckelmontage).



5

Zur Demontage des Volumeneinsatzes den Einsatz im Ventil um ca. 45 Grad nach links oder rechts drehen und damit die Auskerbung am Volumeneinsatz von der Verdrehsicherung lösen. Danach kann der Einsatz einfach entnommen werden. Der Volumeneinsatz ist wiederverwendbar. Der Filter kann durch einen Ersatzfilter ausgetauscht werden.



→ MONTAGE VOLUMENEINSATZ 100/125

VENTIL ONE 100/125