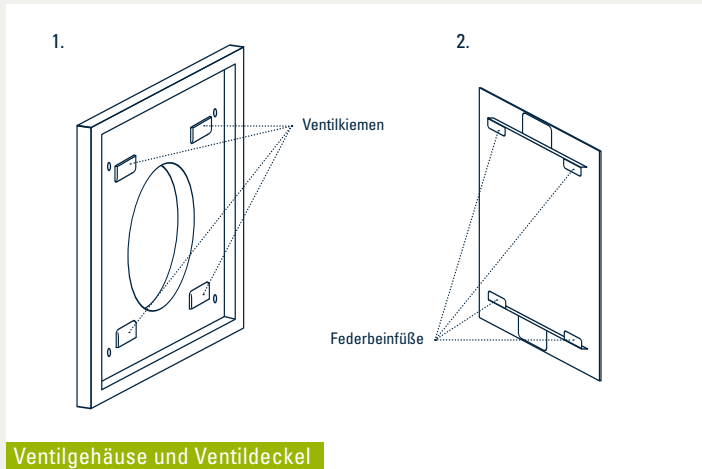


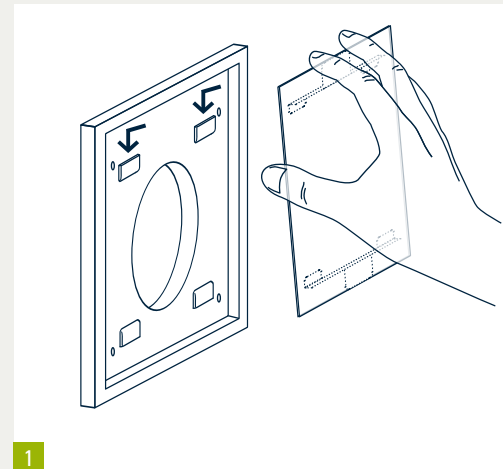
VENTIL ONE 100/125 (THREE 100/125, FIVE 100, FRAME 100)



Ventilgehäuse und Ventildeckel

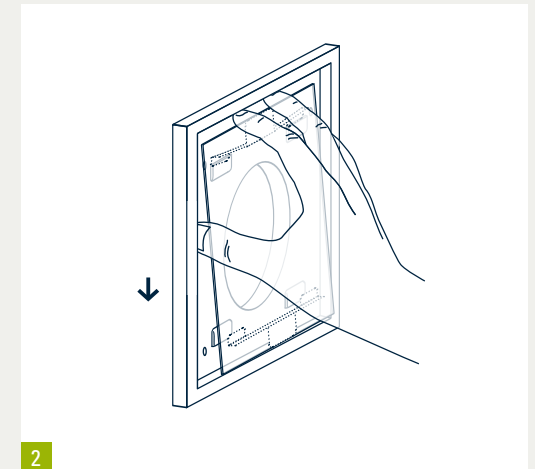
Ventil ONE 100/125 bestehend aus
1. Ventilgehäuse mit vier Ventilkliemen
2. Ventildeckel mit vier FederbeinfüÙen.

Deckelmontage Ventil THREE 100/125, FIVE 100 und FRAME 100 in gleicher Weise.



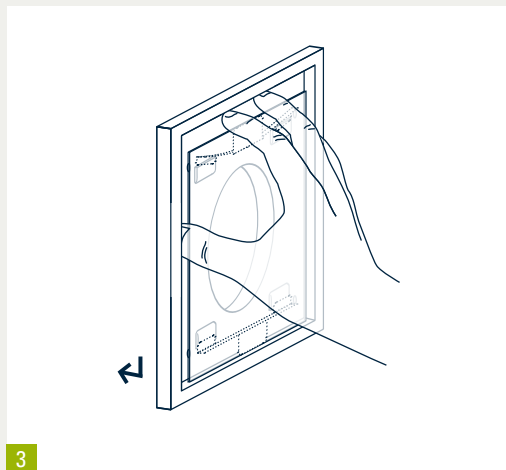
1

Deckel an der rechten und linken Seite festhalten. Mit dem Zeige- und Mittelfinger den Ventildeckel einseitig mit den FederbeinfüÙen in die Ventilkliemen einführen und einhaken. Deckel leicht schräg halten.



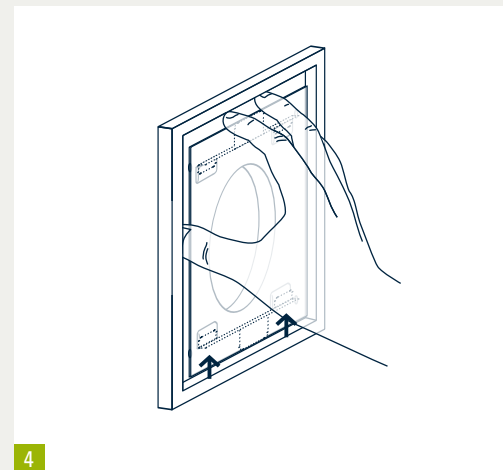
2

Deckel mit einseitig eingehakten FederbeinfüÙen in leicht schräger Anstellung in Richtung der gegenüberliegenden Ventilkliemen ziehen.



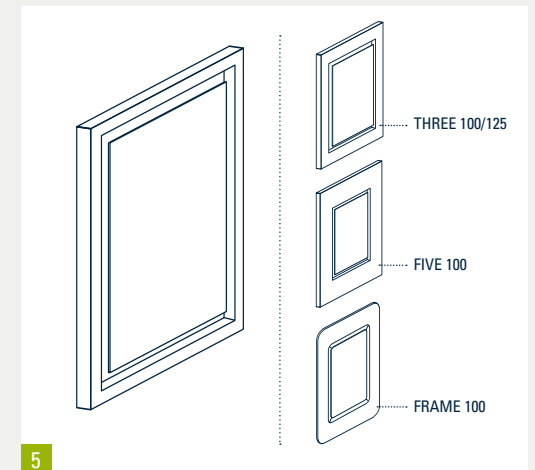
3

Deckel in der gezogenen Position an das Ventil anlegen.



4

FederbeinfüÙe des Deckels in die gegenüberliegenden Ventilkliemen einführen.



5

Deckel ist mit allen vier FederbeinfüÙen in den jeweiligen vier Ventilkliemen eingehakt.



→ DECKELMONTAGE

VENTIL ONE 100/125

VENTIL THREE 100/125

VENTIL FIVE 100

VENTIL FRAME 100