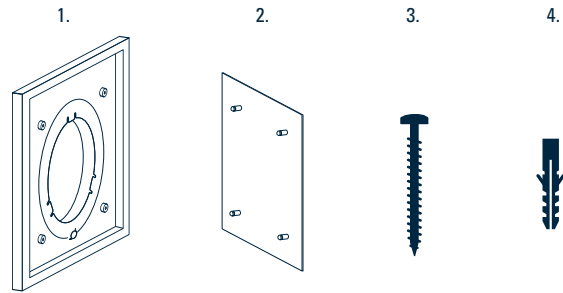
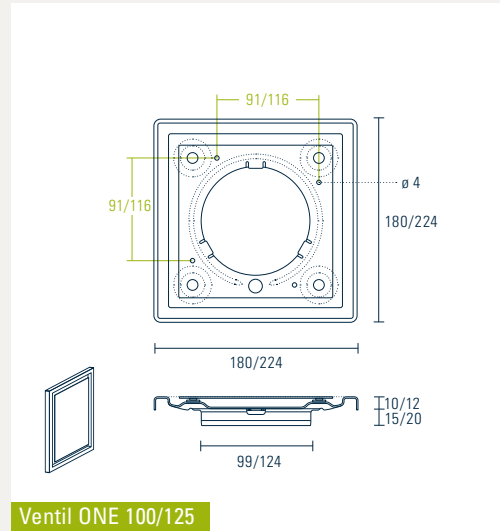


# VENTIL ONE 100/125 (THREE 100/125, FIVE 100, FRAME 100)



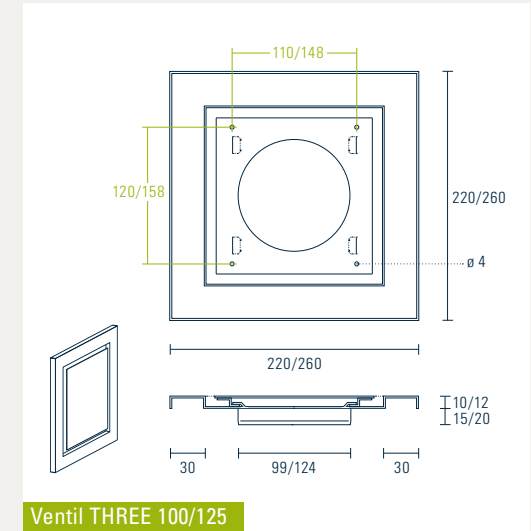
### Lieferumfang

1. Ventilgehäuse (1 x), Bsp. Ventil ONE      3. Schrauben PZ, verzinkt\* (4 x)  
 2. Ventildeckel (1 x)                              4. Spreizdübel F Nylon\* (4 x)  
 \*Bauseits prüfen, ob für vorhandene Wand bzw. Decke geeignet



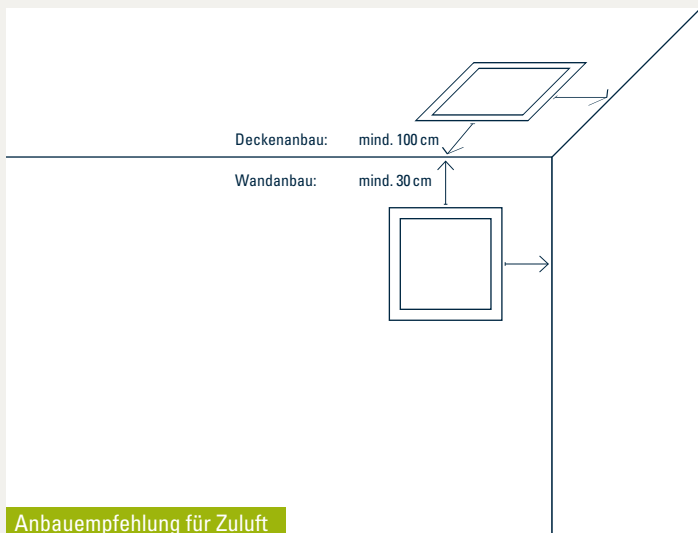
### Ventil ONE 100/125

Technische Zeichnung  
Angaben in mm



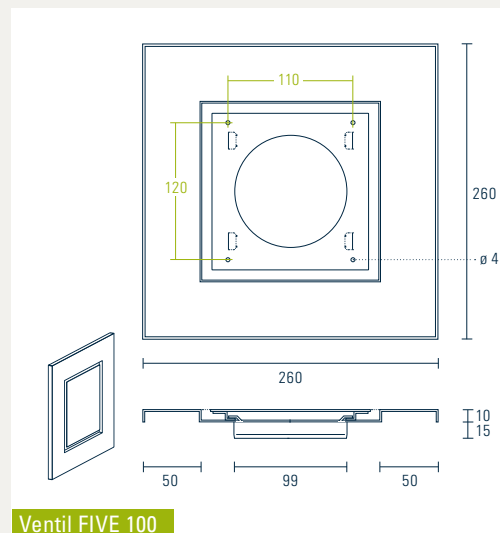
### Ventil THREE 100/125

Technische Zeichnung  
Angaben in mm



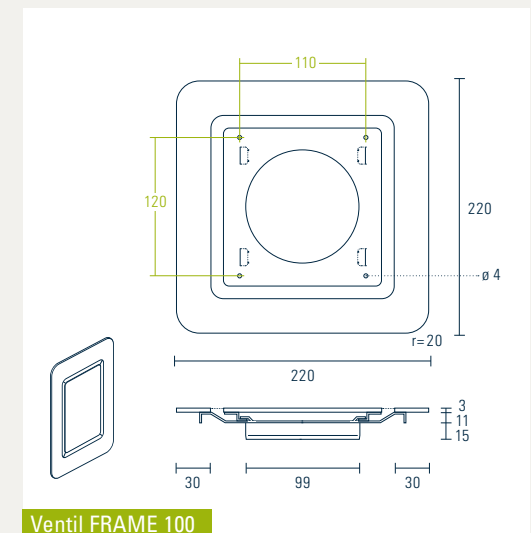
### Anbauempfehlung für Zuluft

Deckenanbau mindestens 100 cm Eckabstand bis Ventilseite.  
 Wandanbau mindestens 30 cm Eckabstand bis Ventilseite.  
 Bei Abluft keine Mindestabstände.



### Ventil FIVE 100

Technische Zeichnung  
Angaben in mm



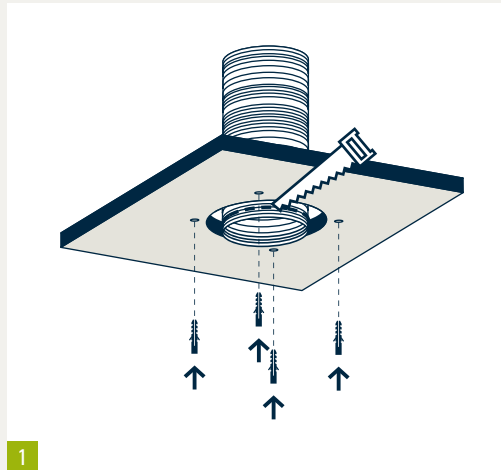
### Ventil FRAME 100

Technische Zeichnung  
Angaben in mm



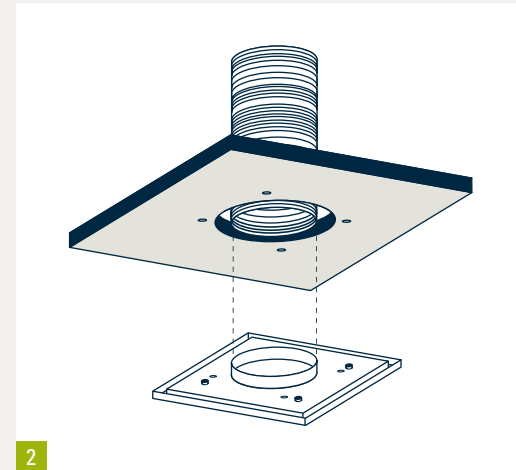
→ MONTAGEANLEITUNG FÜR  
DECKEN- UND WANDANBAU

**VENTIL ONE 100/125**  
**VENTIL THREE 100/125**  
**VENTIL FIVE 100**  
**VENTIL FRAME 100**



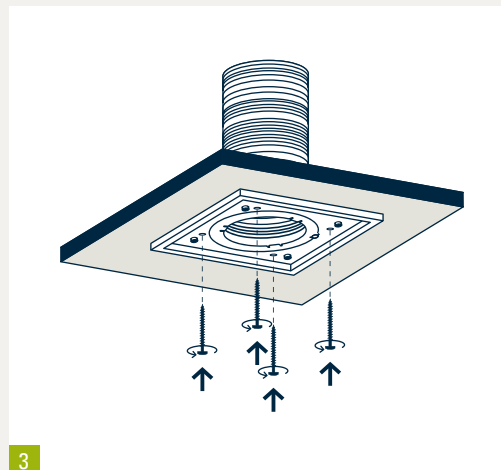
1

Lüftungsrohr ggf. deckenbündig kürzen. Ventilschraubenlöcher (Ø 4 mm) anzeichnen und bohren. Spreizdübel einsetzen. Spreizdübel für sämtliche Vollbaustoffe geeignet. Bauseits prüfen, ob ggf. andere als die im Lieferumfang enthaltenen Dübel notwendig sind.



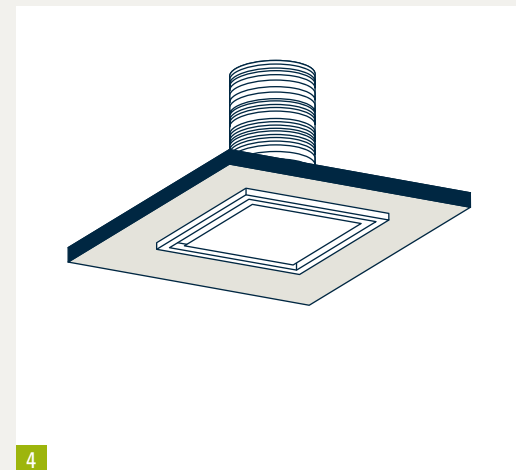
2

Lüftungsrohr mit bauseitigem Dichtband am Ventilstutzen befestigen.



3

Ventilgehäuse mit eingesetztem Lüftungsrohr von unten an die Decke oder Wand schrauben. Bauseits prüfen, ob ggf. andere als die im Lieferumfang enthaltenen Schrauben notwendig sind.



4

Deckel einsetzen (siehe Anleitung).